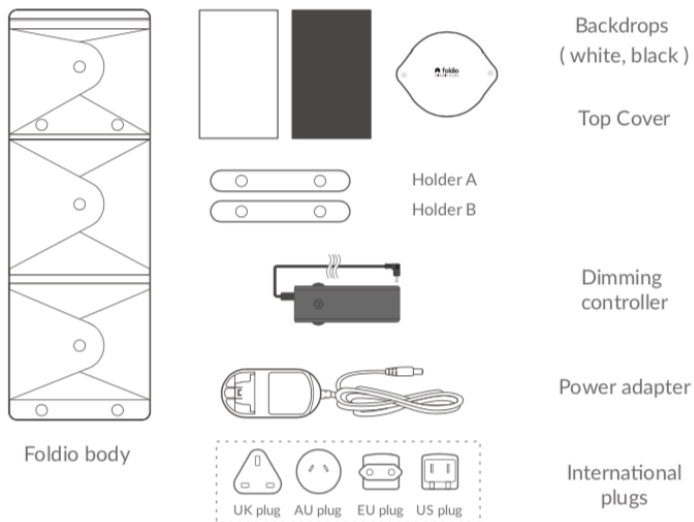
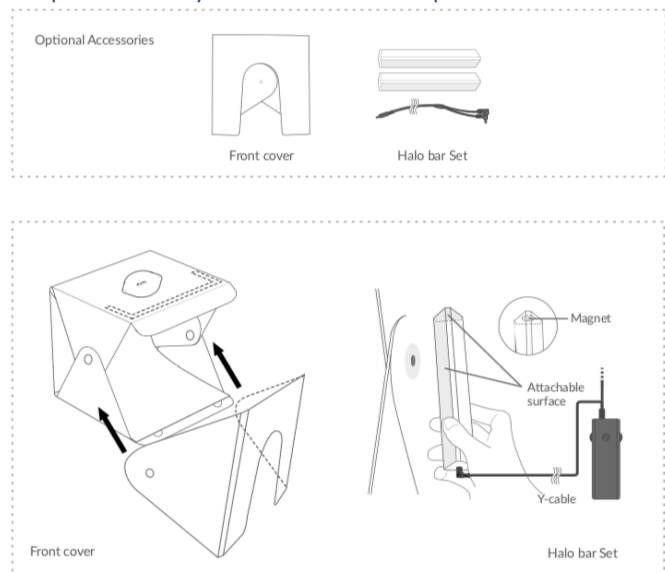


Děkujeme za zakoupení Foldio2plus. Víme, že ho můžete hned začít používat, ale nejprve si přečtěte následující pokyny, abyste se dozvěděli, jak nejlépe používat Foldio2plus.

## V balení

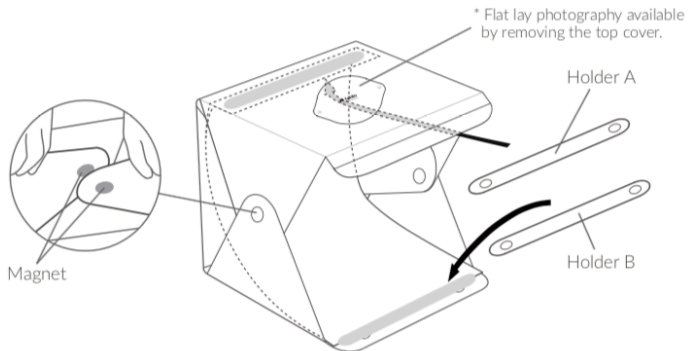


## Doplňkové vybavení – zakoupíte na [foldio.cz](http://foldio.cz)

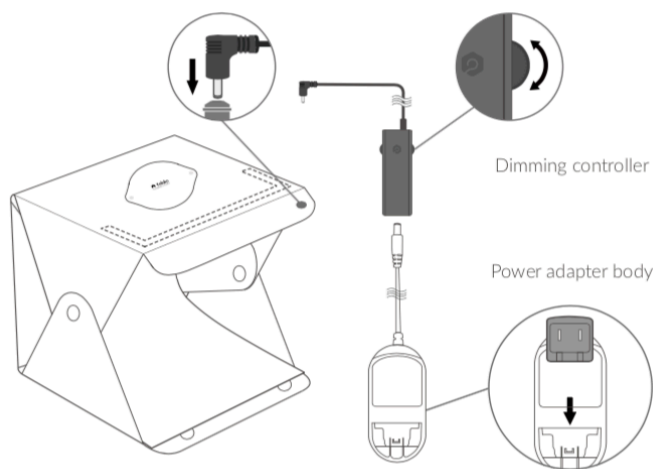


## Foldio2 Plus - Návod k použití

1 Složte Foldio2plus upevněním magnetů umístěných na křídelních částech. Připevněte pozadí pomocí magnetických držáků k horní a dolní straně fotostudia.



2 Zapojte kabel regulátoru stmívání do konektoru DC umístěného na horní straně Foldio2plus. Připojte regulátor stmívání a napájecí adaptér, jak je uvedeno na obrázku níže. Spojte zástrčku s napájecím adaptérem.



Název modelu: FOLDIO2plus  
 Výrobce: ORANGEMONKIE KOREA, Inc.  
 Kód produktu: M0700R

### UPOZORNĚNÍ

Foldio2plus je vyrobeno z tenké, pružné plastové fólie. Nepřehýbejte ji dopředu a dozadu, jinak byste ji poškodili. Zásady vrácení a výměny se nevztahují na toto „nesprávné nebo hrubé použití“. Aby se snížila možnost přehřátí nebo poranění způsobených teplem, vždy zajistěte dostatečné větrání kolem pásů LED a při manipulaci s ním buďte opatrní. Nedoporučuje se používat LED pásy po dobu delší než 12 hodin, aby se zabránilo jejich zahřívání. Pásy LED po práci vypněte. Pásek LED je citlivé elektronické zařízení, které může být poškozeno nesprávnou manipulací, například ohýbáním. Nepoužívejte sadu adaptéru pro jiné účely než pro Foldio2plus.

**foldio**  
 foldable studio

**ORANGEMONKIE**

Děkujeme za zakoupení produktu Foldio ☺  
 Tým Orangemonkie a Foldio.cz  
[www.orangemonkie.com](http://www.orangemonkie.com); [www.foldio.cz](http://www.foldio.cz)